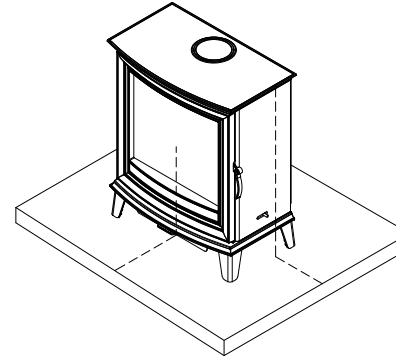
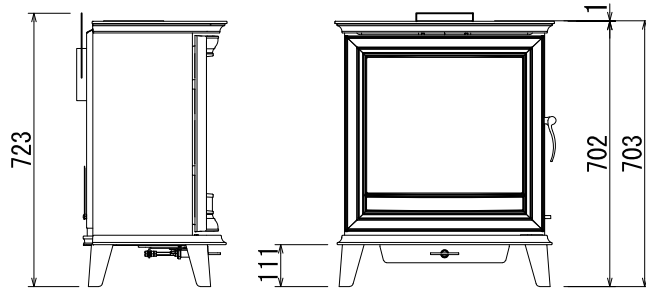


平面図

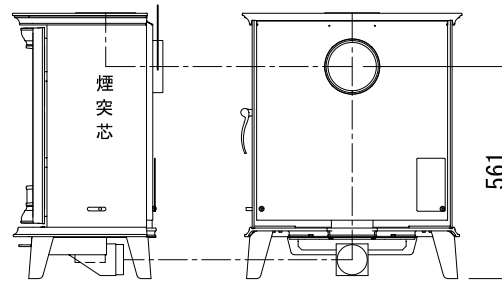


床面保護範囲  
 前方/225mm  
 側方/150mm(全幅881mm)  
 炉台/不燃材12mm以上



側面図

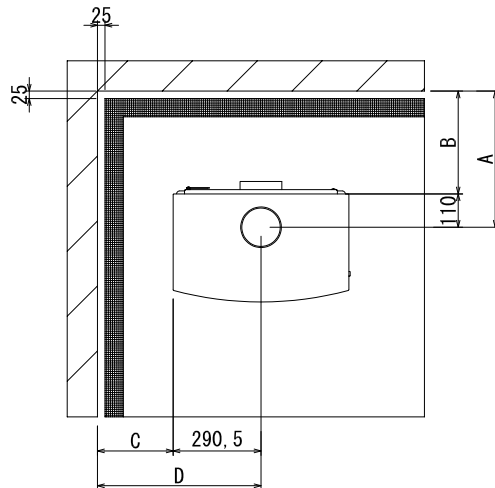
正面図



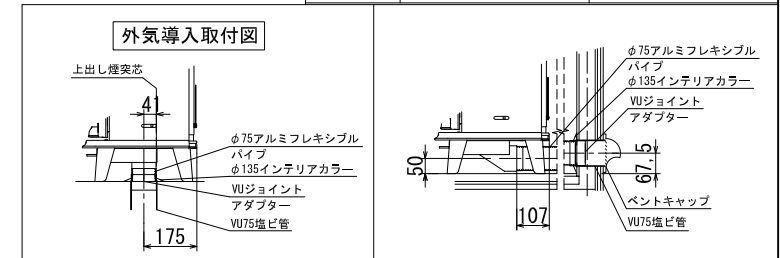
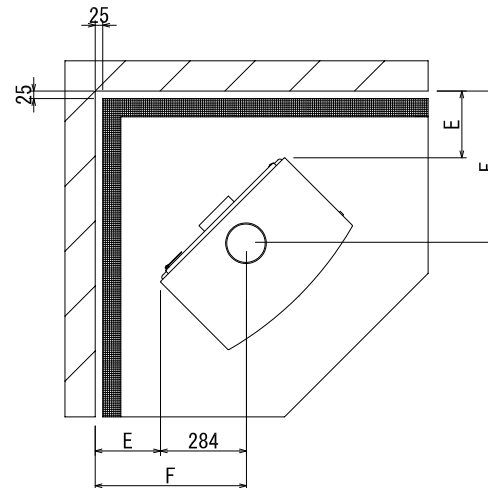
側面図

背面図

※外気導入取付位置



本体離隔距離図



壁仕様	煙突仕様	煙突垂直立上げ+ヒートシールド仕様 本体離隔距離(mm)					
		A	B	C	D	E	F
可燃壁	シングル煙突	445	335	250	541	250	534
	二重煙突	236	126	250	534	250	534
不燃壁	シングル煙突	445	335	155	445	161	445
	二重煙突	236	126	126	417	126	410

※不燃壁とは25mmの空気層を設けストーブ設置面から高さ1200mm以上または、本体より300mm以上を確保した遮熱壁のことを示します。  
 ※ストーブ前方の可燃物までの離隔距離は、本体ガラス面より1220mm以上を確保してください。  
 ※室内の気圧が負圧にならないよう、換気量に応じた吸気口を設置してください。  
 ※本体離隔距離は試験値であり、保証値ではありません。  
 ※上記不燃壁の離隔距離は、遮熱壁上部可燃壁と煙突の安全離隔距離、本体から可燃壁までの安全離隔距離、それぞれを満たす数値となります。

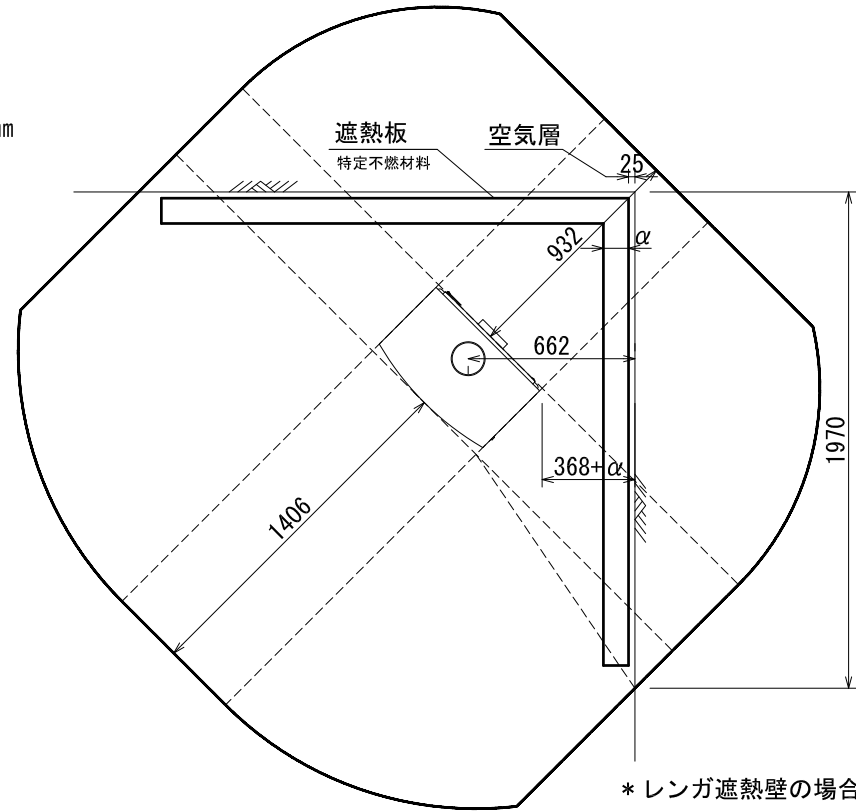
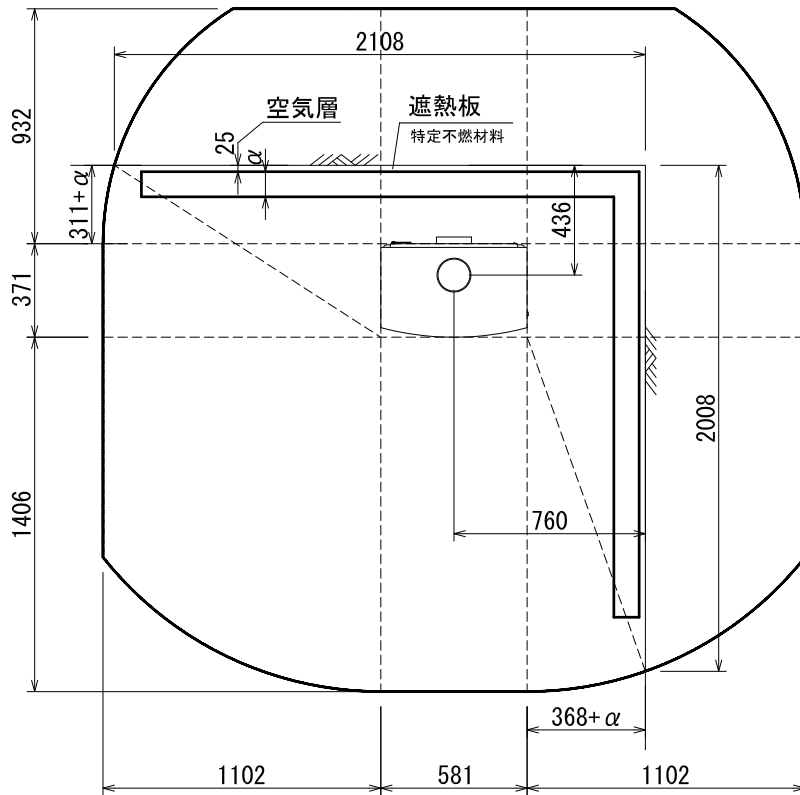
機種名	Chesterfield 5 Wide Multi-Fuel	
材質・色	鋼板/鋳鉄・マットブラック	
品番	705-577	
基本性能	燃焼方式	クリーン/輻射・対流式
	熱出力kW(最大熱出力)	定格 5 (7)
	燃焼効率 %	76.5
	エネルギー効率クラス	A
	最大薪長さ cm	40
ECODESIGN PLUS	PM・13mg/m <sup>3</sup>	NOx・168mg/m <sup>3</sup>
	OGCs・12mg/m <sup>3</sup>	CO・0.11%
製品規格(最大)	幅 mm	581
	奥行 mm	371
	高さ mm	703
	本体重量 kg	110
煙突仕様	接続煙突径 mm/inc	127/5
	煙突接続方向	上・後
オプション	外気導入キット	○

**\*ストーブ等可燃物燃焼部分**

ストーブの輻射熱・対流熱により燃焼する可能性のある範囲を表す。

# 平面図

\*レンガ遮熱壁の場合、368mm/311mm



\*レンガ遮熱壁の場合、368mm

\*:  $\alpha$  はレンガ以外の不燃材遮熱壁の厚みを差します。

遮熱壁の幅は、素材の厚みによって変化します。

該当するレンガを使用した場合、離隔距離の1/3が内装壁面までの最少距離となります。

ストーブ等可燃物燃焼部分の壁及び天井の室内に面する部分に対する火熱（輻射熱・対流熱）の影響が有効に遮熱遮断されている場合、室全体における壁・天井の内装仕上げについては、難燃材料又は木材等で仕上げる事が出来ます。

STOVAX:705-577 GHESTERFIELD 5 WIDE MF

内装制限告示内容に基づくストーブ遮熱寸法と離隔距離一覧

A v		A h	H s		
側面	正面		側面	正面	背面
210,987mm <sup>2</sup>	343,371mm <sup>2</sup>	215,551mm <sup>2</sup>	1,102mm	1,406mm	932mm

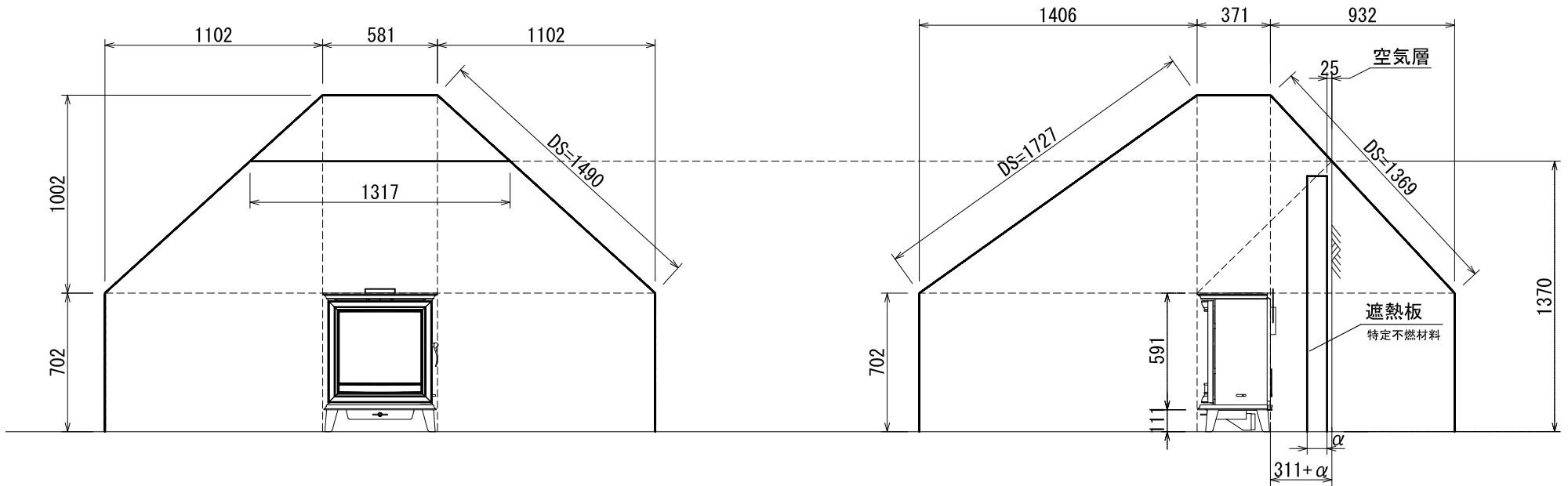
Av=ストーブ鉛直投影面積    Ah=ストーブ水平投影面積    Ls=ストーブ等可燃物燃焼水平距離    Hs=ストーブ等可燃物燃焼垂直距離  
Ds=ストーブ等可燃物燃焼基準距離

図面名	CHESTERFIELD 5 WIDE MF 内装制限告示内容に基づく設置図面
縮尺	1/30
ダッチウエストジャパン株式会社	

**\*ストーブ等可燃物燃焼部分**

ストーブの輻射熱・対流熱により燃焼する可能性のある範囲を表す。

**正・側面図**



\*:  $\alpha$  はレンガ以外の不燃材遮熱壁の厚みを差します。

\* 遮熱壁に高さは、遮熱壁の素材の厚みによって変化します。

該当するレンガを使用した場合、離隔距離の1/3が内装壁面までの最少距離となります。

遮熱壁必要高さは、遮熱壁の厚みによって前後します。

\* レンガ遮熱壁の場合、311mm

ストーブ等可燃物燃焼部分の壁及び天井の室内に面する部分に対する火熱（輻射熱・対流熱）の影響が有効に遮熱遮断されている場合、室全体における壁・天井の内装仕上げについては、難燃材料又は木材等で仕上げる事が出来ます。

**STOVAX:705-577 GHESTERFIELD 5 WIDE MF**

内装制限告示内容に基づくストーブ遮熱寸法と離隔距離一覧

A v		A h	H s		
側面	正面		側面	正面	背面
210,987mm <sup>2</sup>	343,371mm <sup>2</sup>	215,551mm <sup>2</sup>	1,102mm	1,406mm	932mm

Av=ストーブ 鉛直投影面積    Ah=ストーブ 水平投影面積    Ls=ストーブ 等可燃物燃焼水平距離    Hs=ストーブ 等可燃物燃焼垂直距離  
Ds=ストーブ 等可燃物燃焼基準距離

図面名	CHESTERFIELD 5 WIDE MF 内装制限告示内容に基づく設置図面
縮尺	1/30
ダッチウエストジャパン株式会社	

## 内装制限告示内容に基づくストーブ遮熱壁寸法と離隔距離計算表

機種 Chesterfield Short Leg

最大熱出力/時間

4 Kcal/h

5.0 Kw

最大熱出力/ 秒

1.20 Kcal/s

**Av** : ストーブ鉛直投影面積

$$\text{Av (側面)} = 357 \times 591 = 210,987 \text{ mm}^2$$

$$\text{Av (正面/背面)} = 581 \times 591 = 343,371 \text{ mm}^2$$

**Ah** : ストーブ水平投影面積

**Ah** = (アッシュリップ、リアヒートシールドを含めた最大奥行き) × (最大横幅)

$$\text{Ah} = 371 \times 581 = 215,551 \text{ mm}^2$$

**Ls** : ストーブ等可燃物燃焼水平距離

$$\text{Ls (側面)} = 2.4 \times \sqrt{\text{Av(側面)}} \quad \doteq \quad 1102 \text{ mm}$$

$$\text{Ls (正面)} = 2.4 \times \sqrt{\text{Av(正面/背面)}} \quad \doteq \quad 1406 \text{ mm}$$

$$\text{Ls (背面)} = 1.59 \times \sqrt{\text{Av(正面/背面)}} \quad \doteq \quad 932 \text{ mm}$$

$$\text{Ls (ガラス側面)} = \quad \times \sqrt{\text{Av(側面)}} \quad \doteq \quad 0 \text{ mm}$$

**Hs** : ストーブ等可燃物燃焼垂直距離

$$\text{Hs} = 0.00106 \left( 1 + \frac{1000000}{\text{Ah} + 80000} \right) \text{Ah} \quad \doteq \quad 1002 \text{ mm}$$

**Ds** : ストーブ等可燃物燃焼基準距離

**Ds** = 図面を参照ください。

発熱量、15,480kcal/s 以下のストーブ