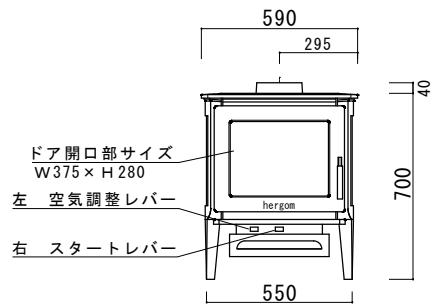
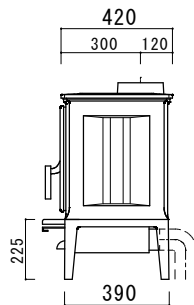


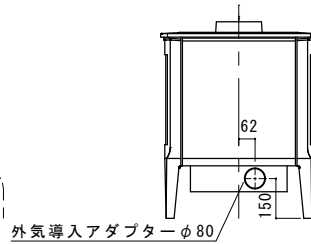
平面図



正面図



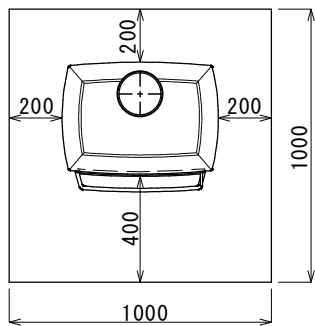
側面図



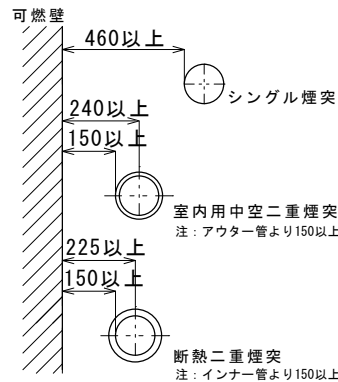
背面図

外気導入アダプターφ80
標準装備

炉台保護範囲最少寸法



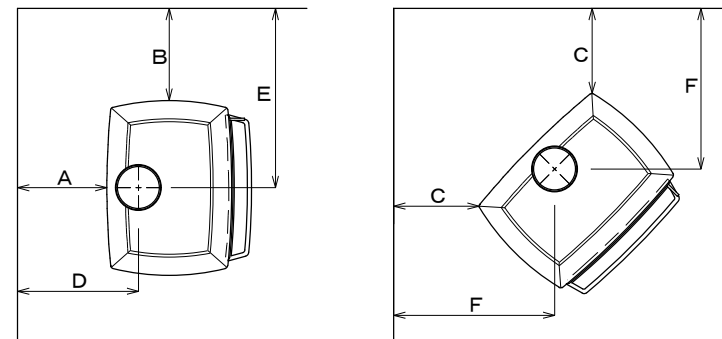
煙突の離隔距離



機種名	E-30S
色	マットブラック
最大出力	7,700 kcal/hr [9.0 kW]
定格出力※	6,000 kcal/hr [7.0 kW]
最大暖房面積	90 m ² [27坪]
重量	130 kg
最大薪長さ	400 mm
使用煙突径	150 mm (6 inch) [接続：上面]
燃焼効率※	79 %
CO 排出量 (13%O ₂)※	0.10 %
外気導入アダプター	○ (標準装備)
リアヒートシールド	—

※ EN13240 燃焼試験による数値

本体離隔距離図



◆本体離隔距離 (単位mm)

壁仕上	A	B	C	D	E	F
不燃壁※1	300	300	300	420	595	565
可燃壁※2	450	450	450	570	745	715

【※1】 25mm以上の空気層のある不燃材の遮断壁を設けた時の可燃材からの離隔距離。

【※2】 EN13240のテストメソッドに基づき計測された数値です。

* 壁が60K (60+室温℃) に達しない距離

注：A, B, Cはトッププレートからの距離です。

注：本体離隔距離と煙突離隔距離を比較して最大の数値を採用して下さい。

注：本体前方から可燃物までの離隔距離は1150mm以上として下さい。

注：数値は試験値であり、保証値ではありません。

DATE	MEMO

Nagano and Sohso Company Limited

Phone: 0267-32-2353 Fax: 0267-32-2690

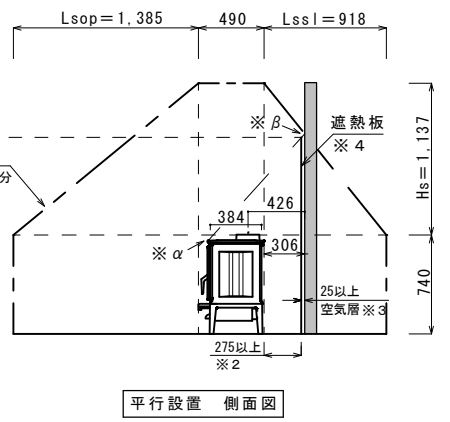
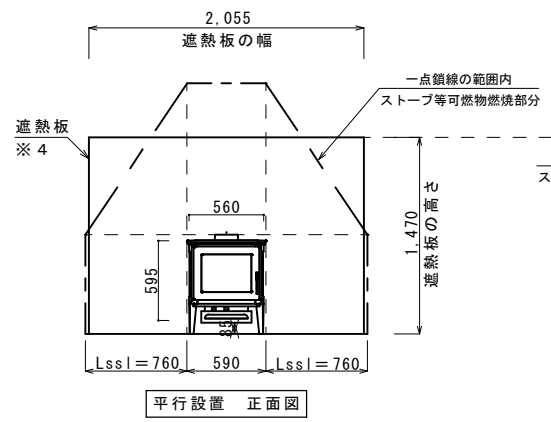
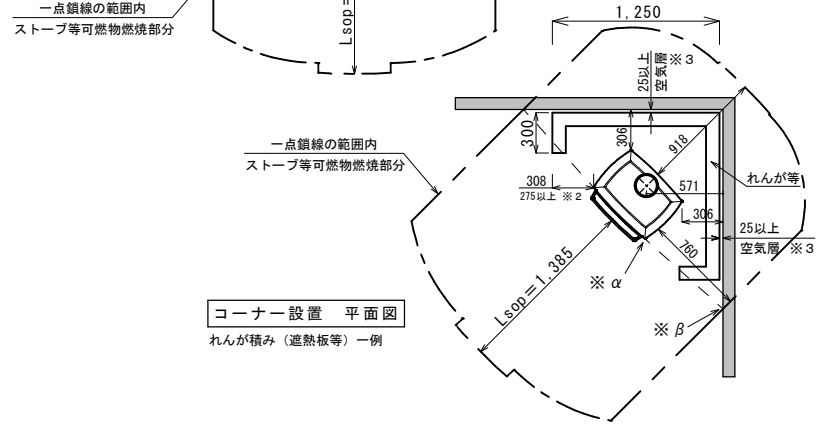
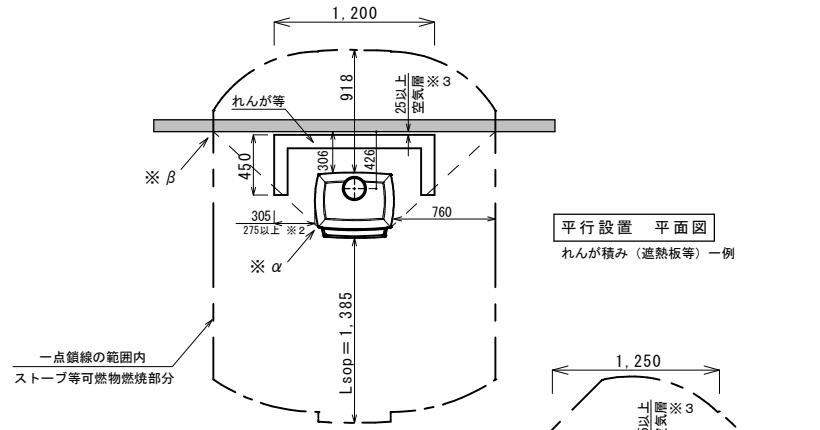
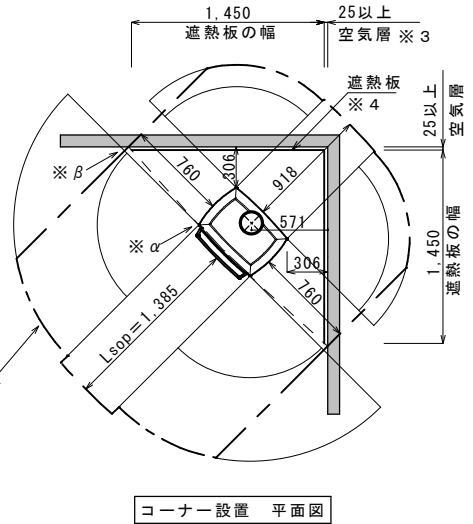
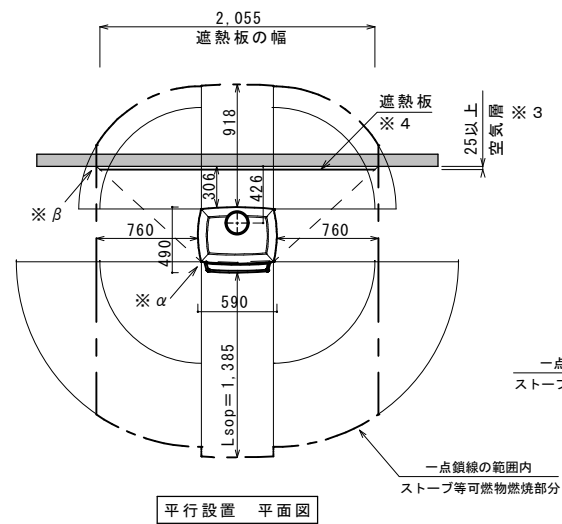
SUBJECT 承認図		SHEET TITLE ヘルゴン E-30S HF	
SCALE 1/20	DATE '22 04 01	DRAFT Kobayashi	CON
CHECK			SHEET NO.

本体寸法 (cm)	A_v : ストーブ鉛直投影面積 (cm²)	L_s : 可燃物燃焼水平距離 (mm)	遮熱板設置時最小距離 (mm)
H 高さ 59.5	正面/背面 A _v = 59.5 × 56.0 = 3332.0	正面 (ガラス) L _{sop} = 2.40√A _v ≒ 1385	正面 = 462
W 幅 56.0	側面 A _v = 59.5 × 38.4 = 2284.8	側面 L _{sop} = 1.59√A _v ≒ 760	側面 = 300
D 奥行 38.4		背面 L _{ssl} = 1.59√A _v ≒ 918	背面 = 306
	A_h : ストーブ水平投影面積 (cm²)	H_s : 可燃物燃焼垂直距離 (mm)	
	上面 A _h = 59.0 × 49.0 = 2891.0	上面 H _s = 1137	
	※投影面積はアッシュリッパを含む		

- ※1 : ストーブ等は1秒間当の発熱量が18kw以下のもの
- ※2 : 遮熱板等とストーブ等との距離 (遮熱板等の厚みを含む) は27.5cm以上とすること
- ※3 : 遮熱板等とストーブ等可燃物燃焼部分の壁との距離は2.5cm以上とすること
- ※4 : 特定不燃材料とする

特定不燃材料	
・コンクリート	・鉄鋼
・れんが	・金属板
・瓦	・モルタル
・陶磁器質タイル	・しっくい
・繊維強化セメント板	・石
・ガラス繊維混入セメント板 (厚さ3mm以上)	・せっこうボード (厚さ12mm以上でボード用原紙の厚さが0.6mm以下のもの)
・繊維混入ケイ酸カルシウム板 (厚さ5mm以上)	・ロックウール
	・グラスウール板

ストーブ角 (※α) と、ストーブ等可燃物燃焼部分と可燃物の交点 (※β) を結んだ直線上に、特定不燃材料等の遮熱板を設け有効に遮熱すること



※この資料に示す遮熱板範囲は一例です。
ストーブの設置の仕方 (向き)、周壁や天井等との位置関係、
遮熱板を設ける位置によりさまざまな場合が考えられます。