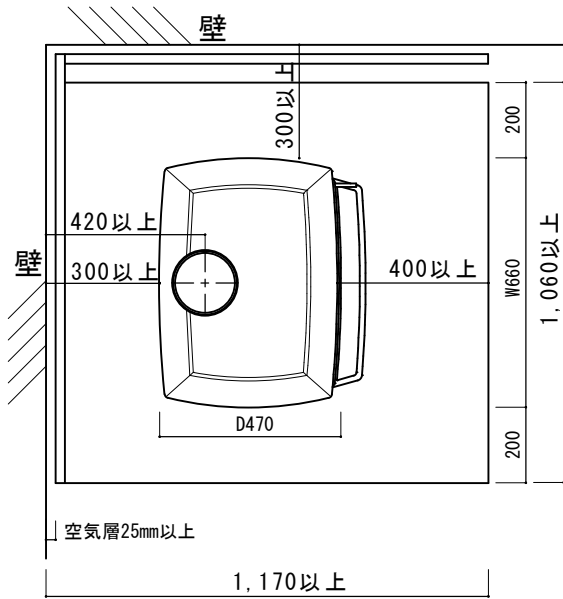
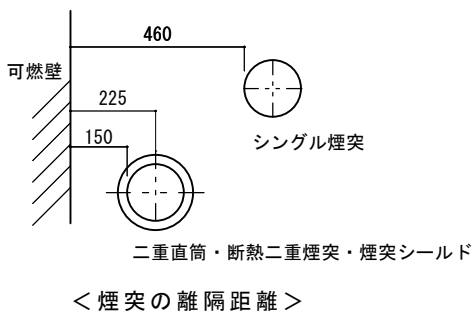
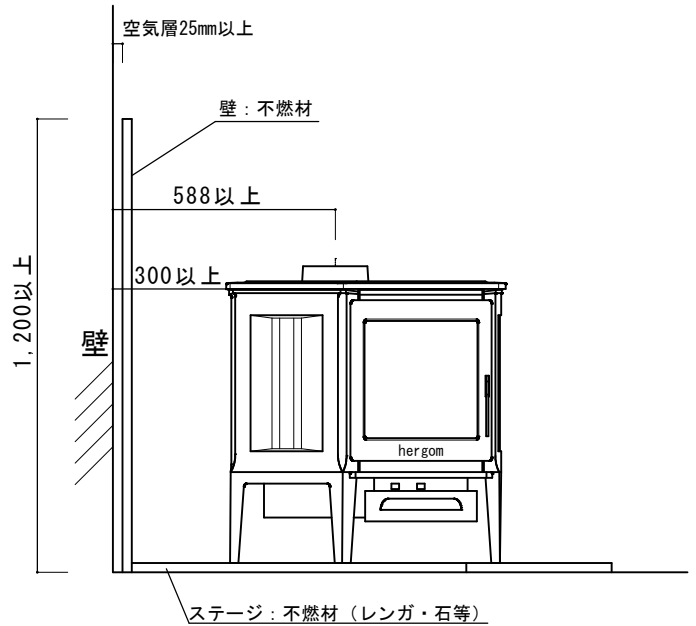
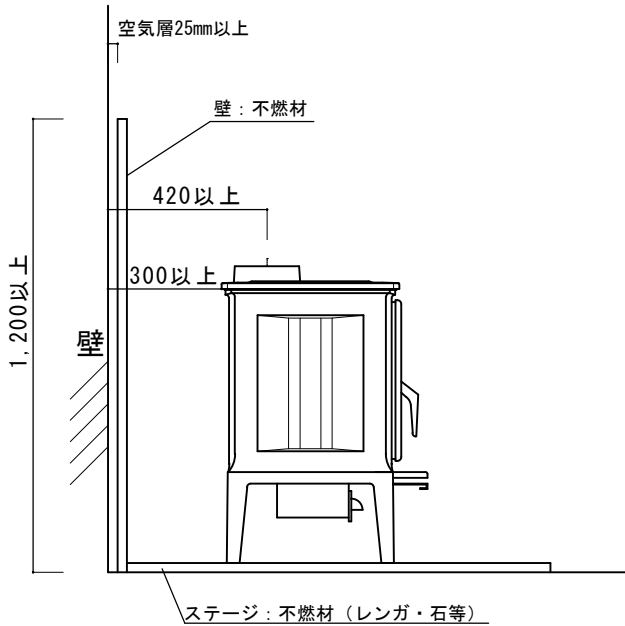
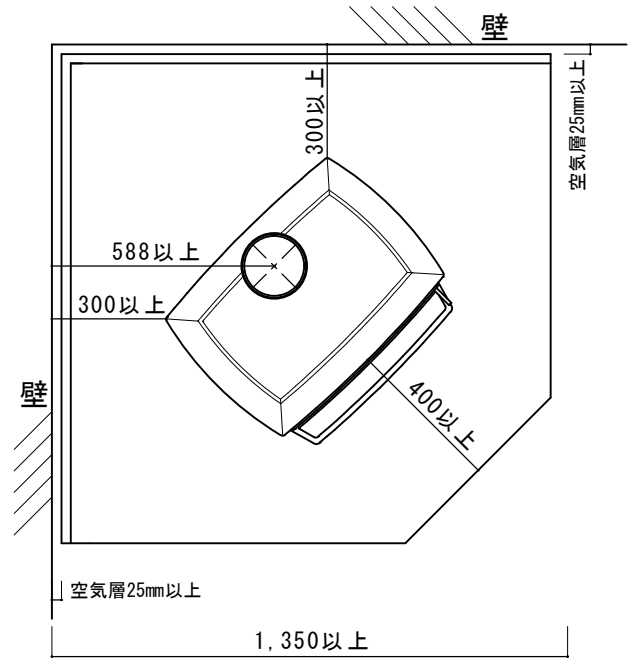


## < 平行置き >

\* 本体の左右に壁がある場合、空気層25mm付防火壁を設けて  
可燃壁から300mm以上離隔距離を確保してください。



## < コーナー置き >



- \* 壁：不燃材とは25mm以上の空気層のある遮熱壁
- \* ステージ：仕様は不燃材料で、熱抵抗値 $R=0.14\text{m}^2\text{k/w}$ 以上の材料、厚みを確保してください。
- \* 室内煙突がシングル煙突の場合は、煙突ヒートシールドが必要です。