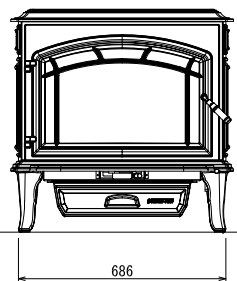


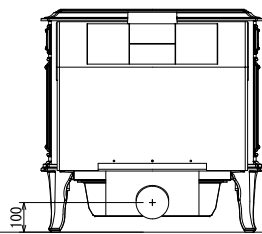
平面図

QUADRA-FIRE

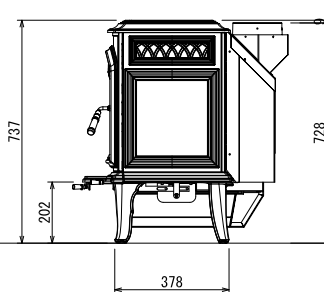
NOTHING BURNS LIKE A QUAD



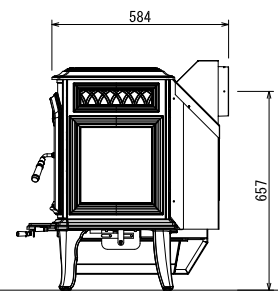
正面図



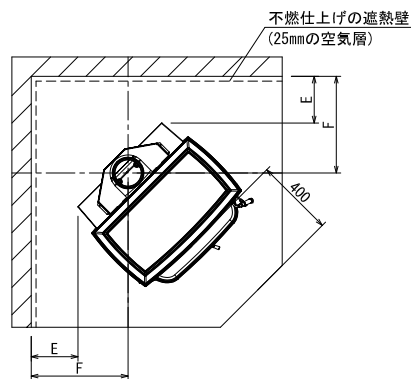
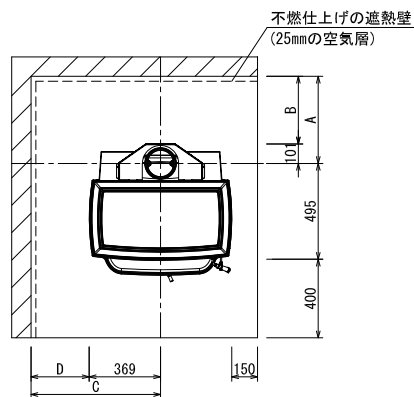
背面図



側面図



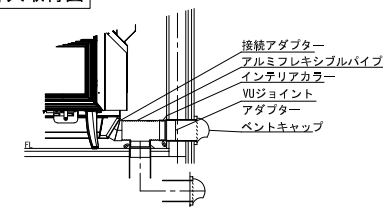
側面図(背面出し)



本体離隔距離図

機種名	エクスプローラーII		
機種色	クランクアップラック	ホローマホガニ	ホローホワイト
品番	EXP2BK	EXP2MH	EXP2WH
基本性能	燃焼方式	クリーンバーン	
	最大熱出力 kcal/h(kW)	15,400 (17.9)	
	最大暖房面積 m ² (畳)	316(191)	
	燃焼効率 %	78.3	
	最大燃焼時間 h	12	
	排気煙量 g/h	2.2	
	最大薪長さ cm	横置き51 縦置き37	
製品規格	幅 mm	737	
	奥行 mm	679	
	高さ mm	737	
	本体重量 kg	209	
煙突仕様	接続煙突径 mm	152	
	煙突接続方向	上・後	
オプション	ACCファンキット	○	
	外気導入キット	○	
	外気導入接続アダプター	○	

外気導入取付図



壁仕様	煙突仕様	煙突垂直立上げ仕様 本体離隔距離(mm)					
		A	B	C	D	E	F
遮熱壁なし	シングル煙突	540	439	769	400	282	540
	二重煙突	240	139	769	400	122	380
遮熱壁あり	シングル煙突	450	349	679	310	192	450
	二重煙突	240	139	679	310	122	380

※遮熱壁とは25mmの空気層を設け、ストーブ設置面から高さ1200mm以上を確保した不燃仕上げを示します。
 ※床の耐火処理にタイルを使用する場合、ケイカル板(珪酸カルシウム板)12mmを敷き込む必要があります。
 ※ストーブ前方の可燃物までの離隔距離は、本体ガラス面より1220mm以上を確保してください。
 ※室内の気圧が負圧にならないよう、換気量に応じた吸気口を設置してください。
 ※本体離隔距離はメーカー推奨値となります。