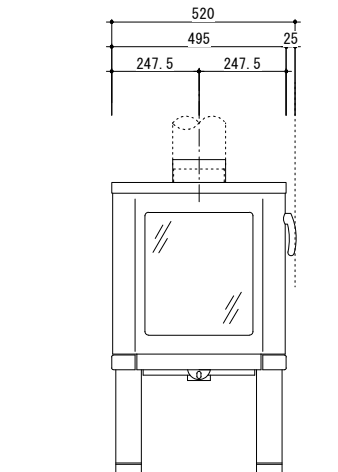


平面図



正面図

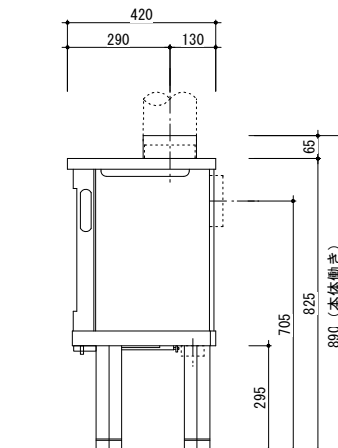
○本体仕様

定格出力	5kW (4,300kcal/h)
最高出力	7kW (6,020kcal/h)
熱効率	81%
本体寸法	W495×D420×H825mm
使用煙突径	φ150mm
本体重量	128kg
本体色	マットブラック (標準品)
口元 (別売)	スター煙突セット K-STRT
最低煙突高	4,000mm 曲がり無し
	5,000mm 水平横引1m以内で行った場合

付属品：コンツラ口金7がフター (H=65mm)

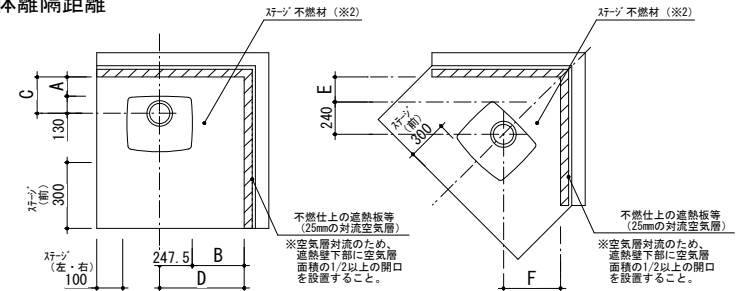
○オプション品

コンツラ外気取入キット	品番：002011
<ul style="list-style-type: none"> 7がフレキパイφ70 L=700mm (黒塗装) φ67-φ98ユーザー フレキパイ用バンドφ70×2個 	



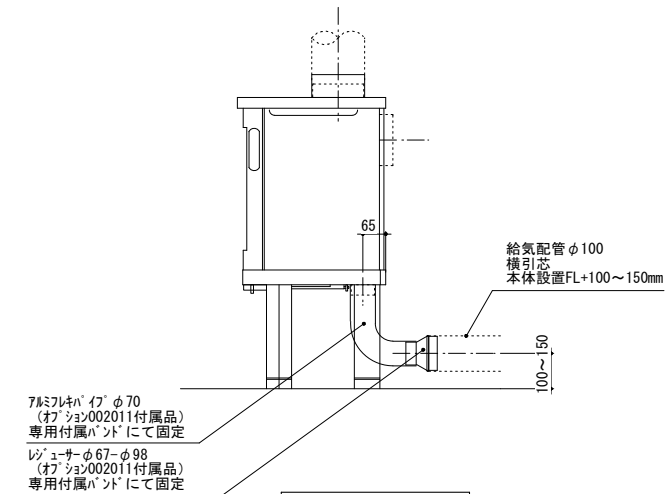
右側面図

○本体離隔距離



壁仕様	室内煙突	煙突直上立上時本体離隔距離 (mm)					
		A	B	C	D	E	F
可燃壁+不燃仕上 (空気層0mm)	シングル	405	500	535	747.5	295	535
可燃壁+遮熱板等不燃仕上 (空気層25mm)		405	287.5	535	535	295	535
可燃壁+不燃仕上 (空気層0mm)	断熱直筒 2重直筒 シールド 取付	150	500	280	747.5	150	390
可燃壁+遮熱板等不燃仕上 (空気層25mm)		95	245	225	492.5	73.5	313.5

- ※1. 薪ストーブ背面・側面壁の高さは本体設置面+1300以上。
- ※2. スタージの仕様は金属以外の不燃材料で造り、熱抵抗値R=0.0525m²K/W以上の材料、厚みを確保してください。参考) 熱抵抗値R=0.0525m²K/W以上の仕様例：ケイカル板t=12+床用タイルt=10
- ※3. 本体を設置する居室には建築基準法第28条、令第20条の3「火を使用する室等に設けなければならない換気設備」および、告示1826号の換気計算式により、換気設備を設けてください。
- ※4. 設置に関しては所轄監督官庁との事前協議の指示に従ってください。
- 5. 煙突高さは機種毎の最低煙突高さ、屋根面からの離隔距離、トップ付近の障害物を考慮してください。
- 6. 計画換気設計において、居室内が必要以上に負圧にならないよう給気口の有効開口面積を確保してください。



外気取入要領図