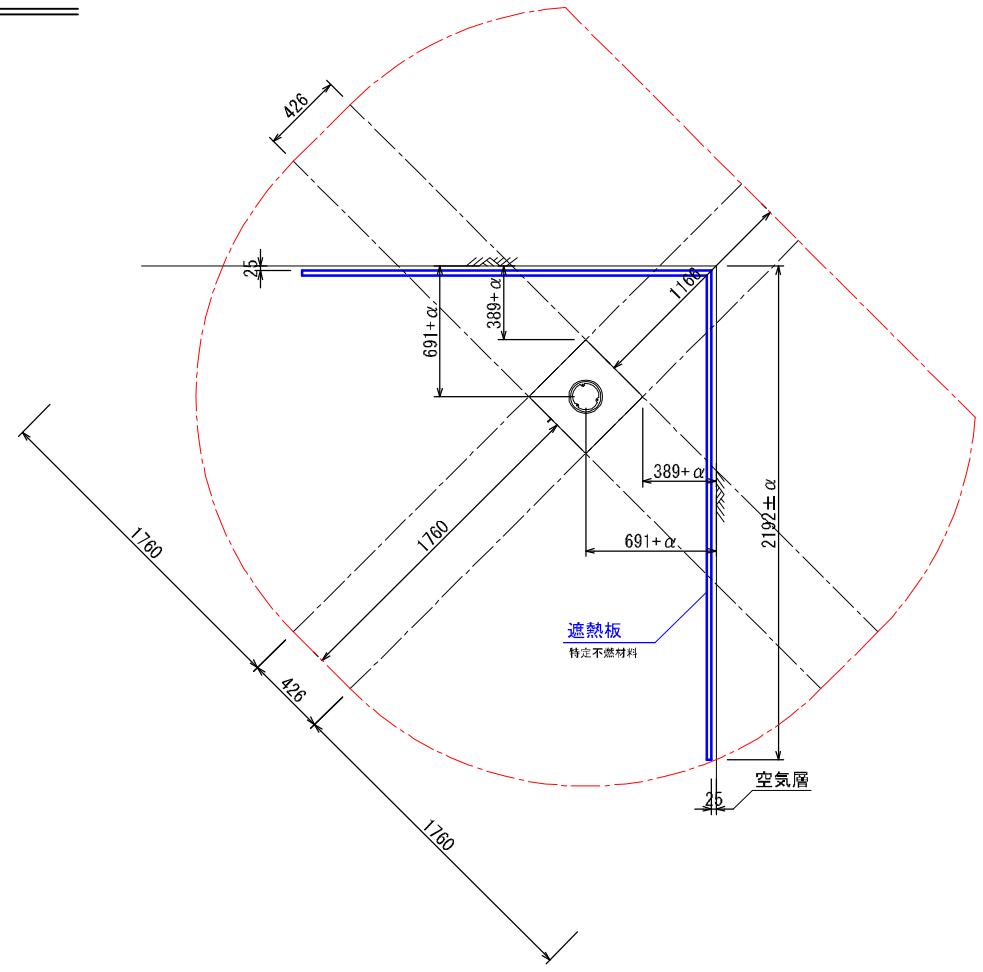
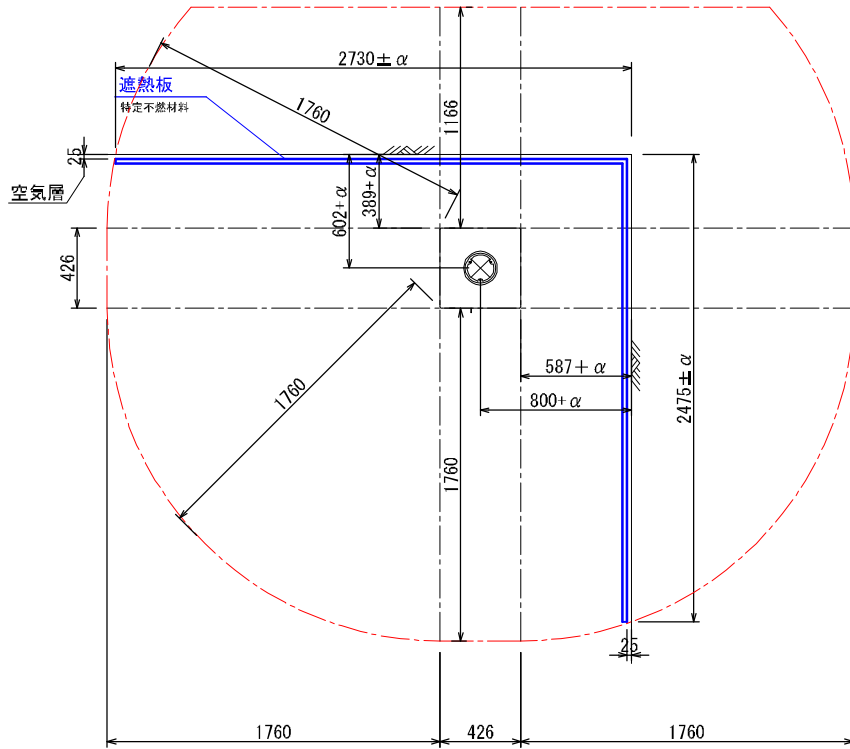


***ストーブ等可燃物燃焼部分**

ストーブの輻射熱・対流熱により燃焼する可能性のある範囲を表す。
 範囲内の下地及び仕上げは、特定不燃材料で仕上げること。
 範囲外の下地及び仕上げは、難燃材料で仕上げること。

平面図



ストーブ等可燃物燃焼部分の壁及び天井の室内に面する部分に対する火熱（輻射熱・対流熱）の影響が上記の図の通り遮熱板を設け、有効に遮断されている場合は、遮熱板の後方は可燃物で仕上げて良い。

RS730:Q-20 内装制限告示内容に基づくストーブ遮熱寸法と離隔距離一覧

A v		A h				H s
側面	正面		側面	正面	背面	
537,996mm ²	537,996mm ²	181,476mm ²	1760mm	1760mm	1166mm	928mm

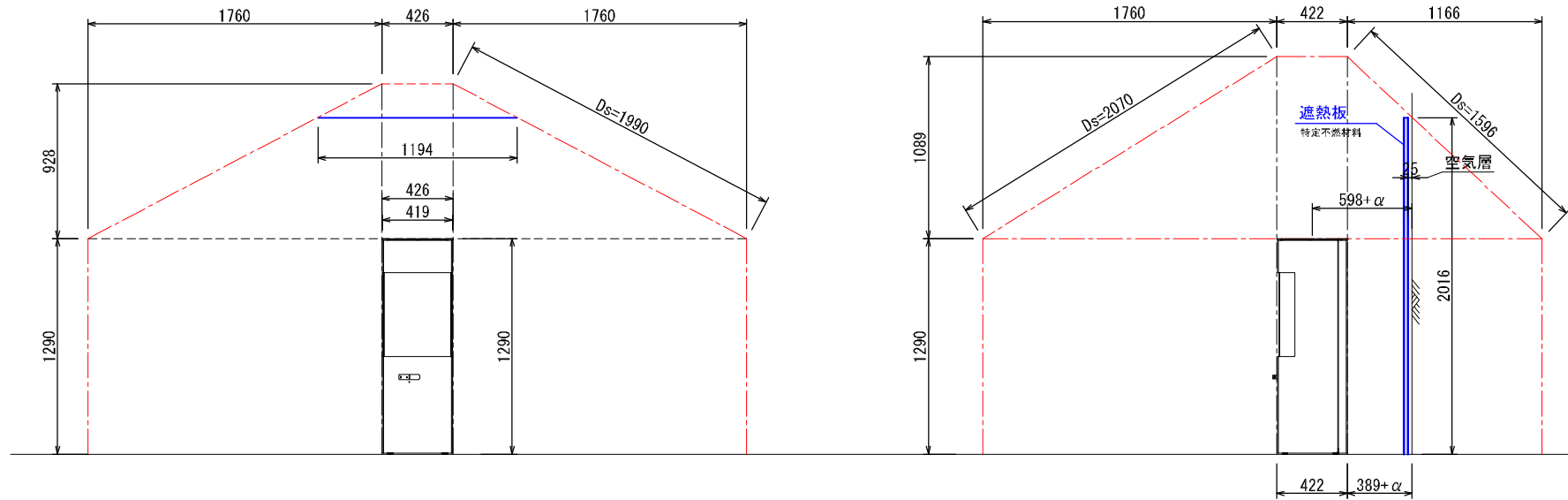
Av=ストーブ鉛直投影面積 Ah=ストーブ水平投影面積 Ls=ストーブ等可燃物燃焼水平距離 Hs=ストーブ等可燃物燃焼垂直距離
 Ds=ストーブ等可燃物燃焼基準距離 *: αはレンガ以外の不燃材遮熱壁の厚みを差します

図面名	Q-20 内装制限告示内容に基づく設置図面
縮尺	1/40
ダッチウエストジャパン株式会社	

***ストーブ等可燃物燃焼部分**

ストーブの輻射熱・対流熱により燃焼する可能性のある範囲を表す。
 範囲内の下地及び仕上げは、特定不燃材料で仕上げること。
 範囲外の下地及び仕上げは、難燃材料で仕上げること。

側面図



ストーブ等可燃物燃焼部分の壁及び天井の室内に面する部分に対する火熱（輻射熱・対流熱）の影響が上記の図の通り遮熱板を敷け、有効に遮断されている場合は、遮熱板の後方は可燃物で仕上げて良い。

RS730:Q-20 内装制限告示内容に基づくストーブ遮熱寸法と離隔距離一覧						
A _v		A _h			H _s	
側面	正面	側面	正面	背面		
537,996mm ²	537,996mm ²	1760mm	1760mm	1166mm	928mm	
		181,476mm ²				

Av=ストーブ鉛直投影面積 Ah=ストーブ水平投影面積 Ls=ストーブ等可燃物燃焼水平距離 Hs=ストーブ等可燃物燃焼垂直距離
 Ds=ストーブ等可燃物燃焼基準距離
 *: αはレンガ以外の不燃材遮熱壁の厚みを差します

図面名	Q-20 内装制限告示内容に基づく設置図面
縮尺	1/40
ダッチウエストジャパン株式会社	

内装制限告示内容に基づくストーブ遮熱壁寸法と離隔距離計算表

機種 RS-730 : Q-20



最大熱出力/時間

4,700 Kcal/h

5.5 Kw

最大熱出力/ 秒

1.31 Kcal/s

Av : ストーブ鉛直投影面積

$$Av \quad (\text{側面}) = 419 \times 1284 = 537,996 \text{ mm}^2$$

$$Av \quad (\text{正面/背面}) = 419 \times 1284 = 537,996 \text{ mm}^2$$

Ah : ストーブ水平投影面積

Ah = (アッシュリッパ、リアヒートシールドを含めた最大奥行き) × (最大横幅)

$$Ah = 426 \times 426 = 181,476 \text{ mm}^2$$

Ls : ストーブ等可燃物燃焼水平距離

$$Ls \quad (\text{側面}) = 2.4 \times \sqrt{Av(\text{側面})} \quad \cong \quad 1760 \text{ mm}$$

$$Ls \quad (\text{正面}) = 2.4 \times \sqrt{Av(\text{正面/背面})} \quad \cong \quad 1760 \text{ mm}$$

$$Ls \quad (\text{背面}) = 1.59 \times \sqrt{Av(\text{正面/背面})} \quad \cong \quad 1166 \text{ mm}$$

Hs : ストーブ等可燃物燃焼垂直距離

$$Hs = 0.00106 \left(1 + \frac{1000000}{Ah + 80000} \right) Ah \quad \cong \quad 928 \text{ mm}$$

Ds : ストーブ等可燃物燃焼基準距離

Ds = 図面を参照ください。

発熱量、15,480kcal/s 以下のストーブ