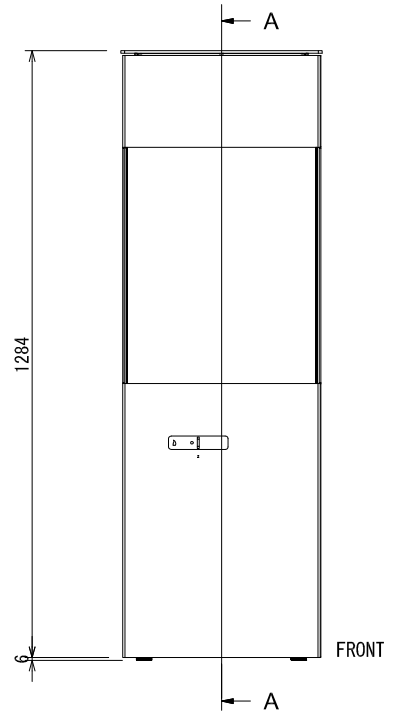
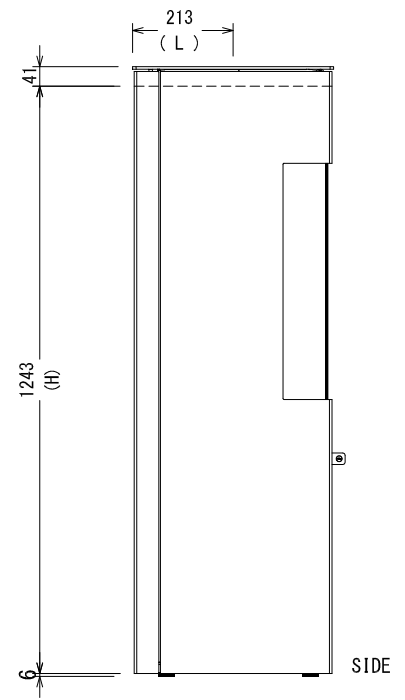


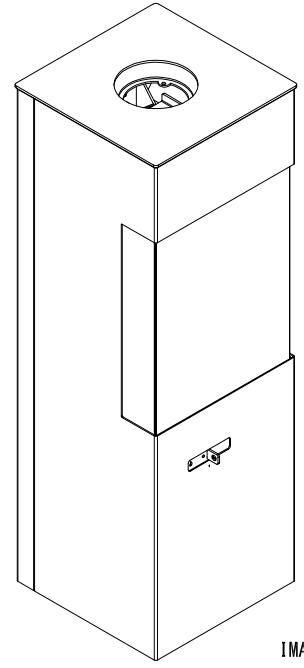
SECTION



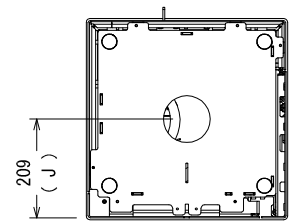
FRONT



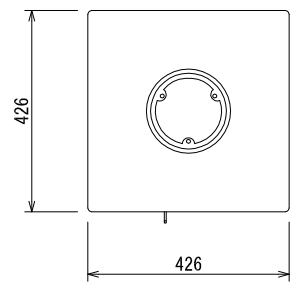
SIDE



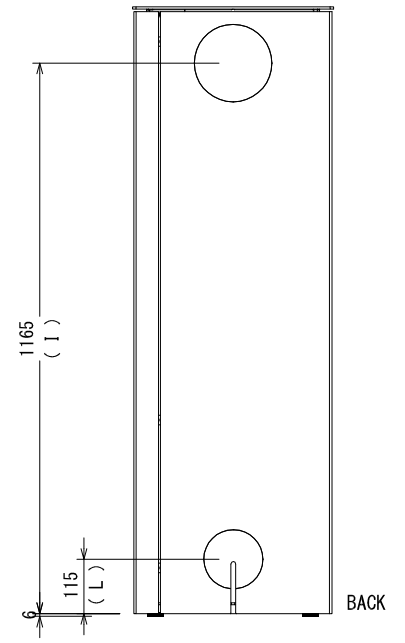
IMAGE



BOTTOM



TOP



BACK

SPECIFICATION

重量	155kg
最大熱出力	6000kcal
最大薪長さ	30cm
平均暖房面積	45~105㎡
燃焼方式	クリーンバーン
使用煙突径	φ 152
煙突接続方式	上・後