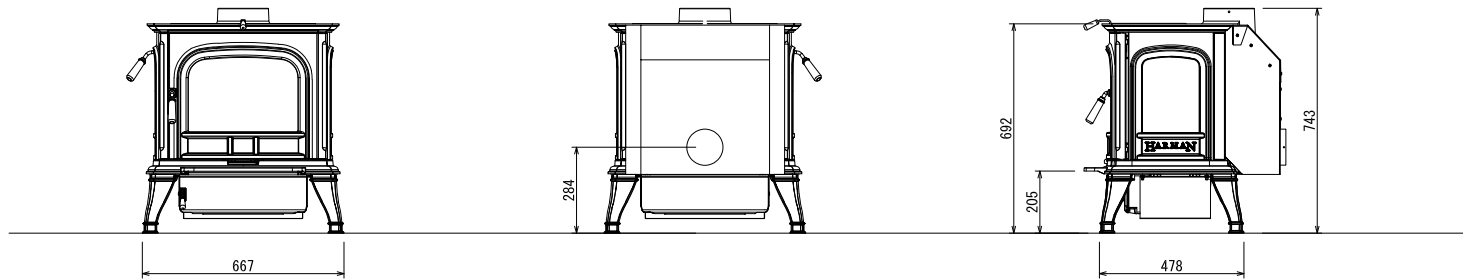


平面図



機種名	オークリーフ	
機種色	クランクアップラック	
品番	HMW7970	
基本性能	燃焼方式	ファイアドーム
	最大熱出力 kcal/h (kW)	11,300 (13.2)
	最大暖房面積 m ² (畳)	241 (146)
	燃焼効率 %	79.4
	最大燃焼時間 h	17
	最大薪長さ cm	45
製品規格	幅 mm	667
	奥行 mm	649
	高さ mm	692
	本体重量 kg	186
煙突仕様	接続煙突径 mm	152
	煙突接続方向	上
オプション	クッキンググリル	標準装備
	ウォーミングシェルフ	-
	外気導入キット	-
	外気導入接続アダプター	標準装備
	リアヒートシールド*	標準装備
	ファンキット	○

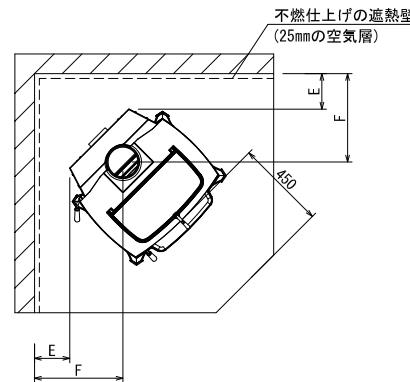
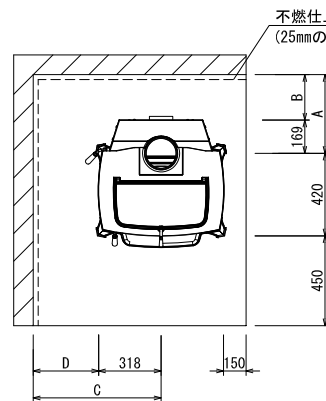
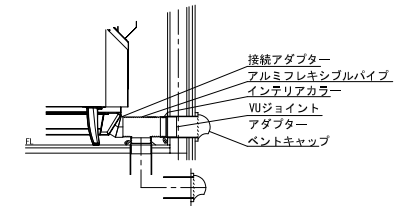


正面図

背面図

側面図

外気導入取付図



本体離隔距離図

壁仕様	煙突仕様	煙突垂直立上げ仕様 本体離隔距離 (mm)					
		A	B	C	D	E	F
遮熱壁なし	シングル煙突	530	361	758	440	361	630
	二重煙突	480	311	758	440	311	580
遮熱壁あり	シングル煙突	450	281	628	310	181	450
	二重煙突	410	241	628	310	141	410

※遮熱壁とは25mmの空気層を設け、ストーブ設置面から高さ1200mm以上を確保した不燃仕上のことを示します。
 ※床の耐火処理にタイルを使用する場合、ケイカル板(珪酸カルシウム板)12mmを敷き込む必要があります。
 ※ストーブ前方の可燃物までの離隔距離は、本体ガラス面より1220mm以上を確保してください。
 ※室内の気圧が負圧にならないよう、換気量に応じた吸気口を設置してください。
 ※本体離隔距離はメーカー推奨値となります。