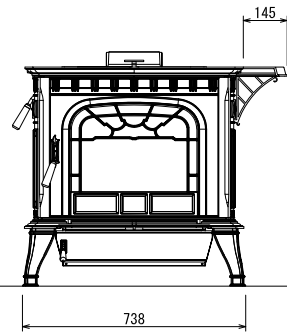
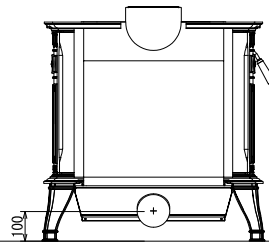


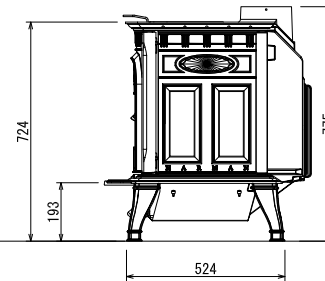
平面図



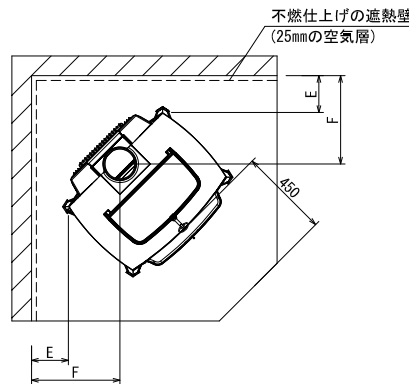
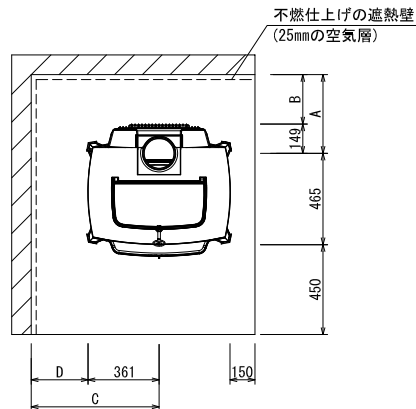
正面図



背面図



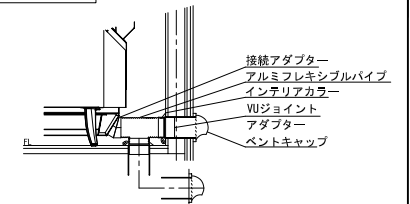
側面図



本体離隔距離図

機種名	オークウッド	
機種色	クラシック ラック	
品番	HMW0249	
基本性能	燃焼方式	ファイアドーム
	最大熱出力 kcal/h (kW)	13,000 (15.1)
	最大暖房面積 m ² (畳)	334 (202)
	燃焼効率 %	74.1
	最大燃焼時間 h	17
	最大薪長さ cm	53
製品規格	幅 mm	738
	奥行 mm	674
	高さ mm	724
	本体重量 kg	213
煙突仕様	接続煙突径 mm	152
	煙突接続方向	上
オプション	クッキンググリル	標準装備
	ウォーミングシェルフ	○
	外気導入キット	○
	外気導入接続アダプター	○
	リアヒートシールド*	○
	ファンキット	-

外気導入取付図



壁仕様	煙突仕様	煙突垂直立上げ仕様 本体離隔距離 (mm)					
		A	B	C	D	E	F
遮熱壁なし	シングル煙突	840	691	1021	660	612	870
	シングル煙突+ヒートシールド*	660	511	1021	660	562	820
	二重煙突+ヒートシールド*	510	361	921	560	482	740
遮熱壁あり	シングル煙突	500	351	671	310	242	500
	シングル煙突+ヒートシールド*	450	301	671	310	192	450
	二重煙突+ヒートシールド*	410	261	671	310	152	410

※遮熱壁とは25mmの空気層を設け、ストーブ設置面から高さ1200mm以上を確保した不燃仕上のことを示します。
 ※床の耐火処理にタイルを使用する場合、ケイカル板(珪酸カルシウム板)12mmを敷き込む必要があります。
 ※ストーブ前方の可燃物までの離隔距離は、本体ガラス面より1220mm以上を確保してください。
 ※室内の気圧が負圧にならないよう、換気量に応じた吸気口を設置してください。
 ※本体離隔距離はメーカー推奨値となります。