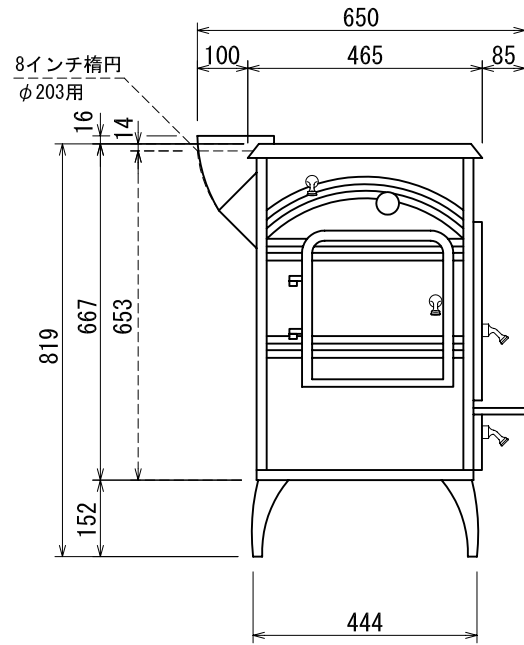
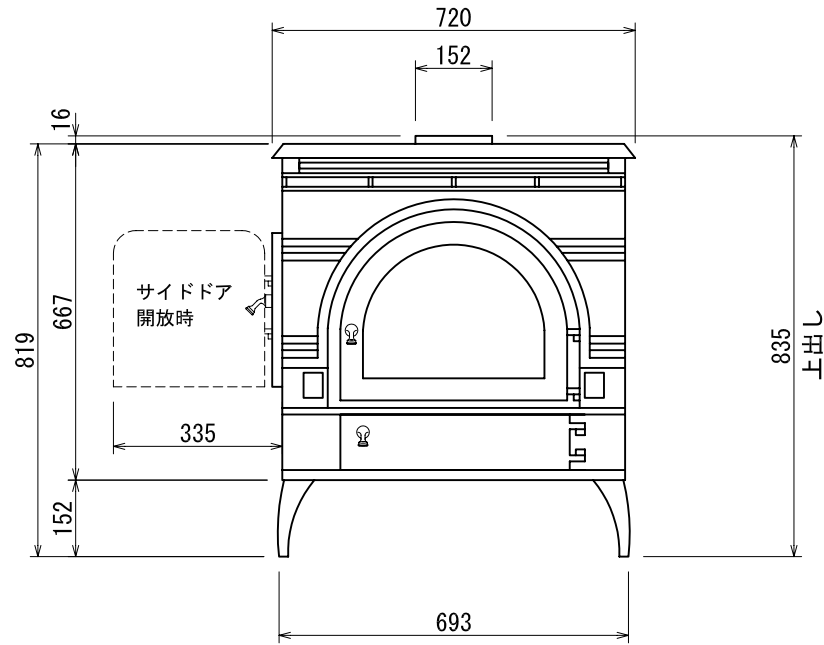


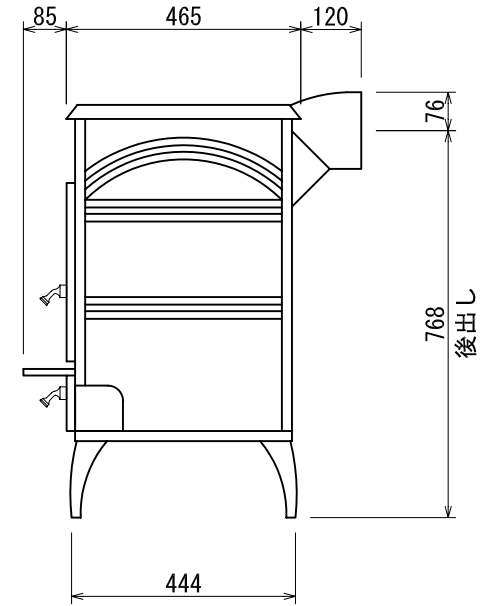
左側面図



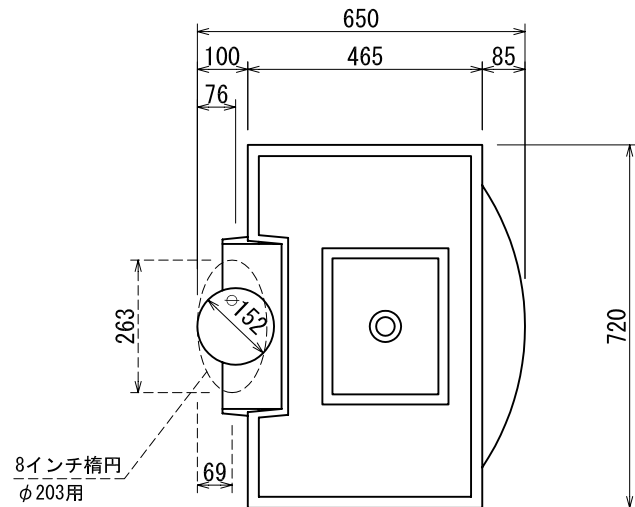
正面図



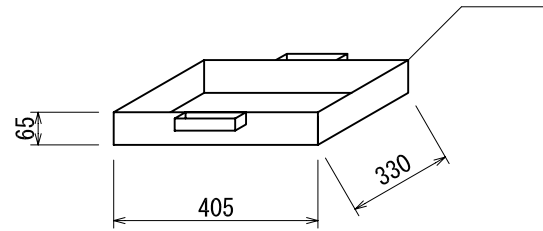
右側面図



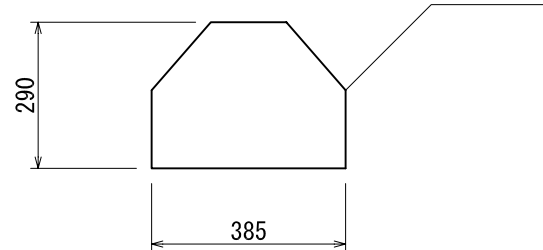
上面図



灰受皿



耐熱ガラス



仕様

重量	287kg
最大熱出力	13900kcal
最大薪長さ	63cm
平均暖房面積	111~216㎡
燃烧方式	キャタリティック
使用煙突径	φ152 (φ203可)
煙突接続方式	上・後

図面名	FA285 エクストラージェンコンベクションヒーター詳細図
縮尺	1/15
ダッチウエストジャパン株式会社	