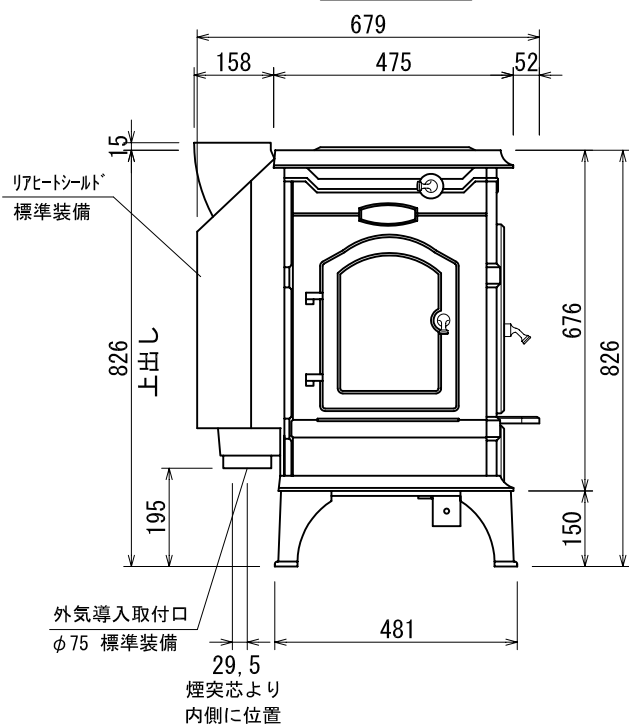
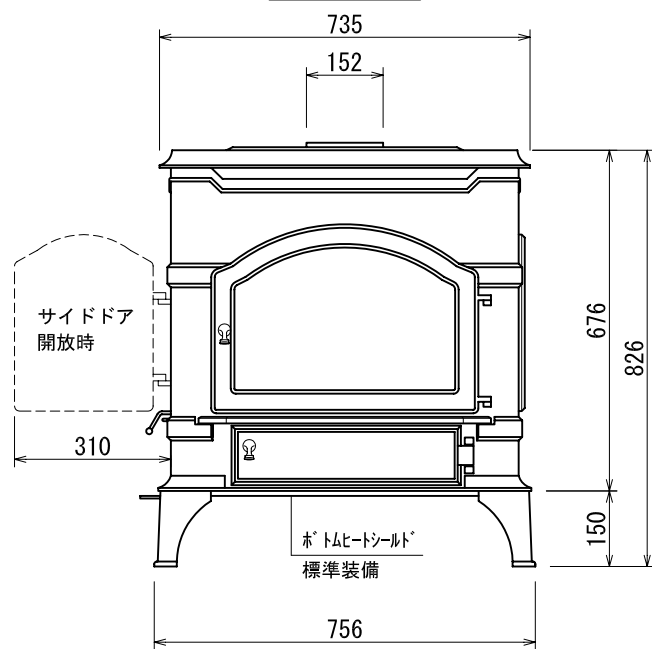


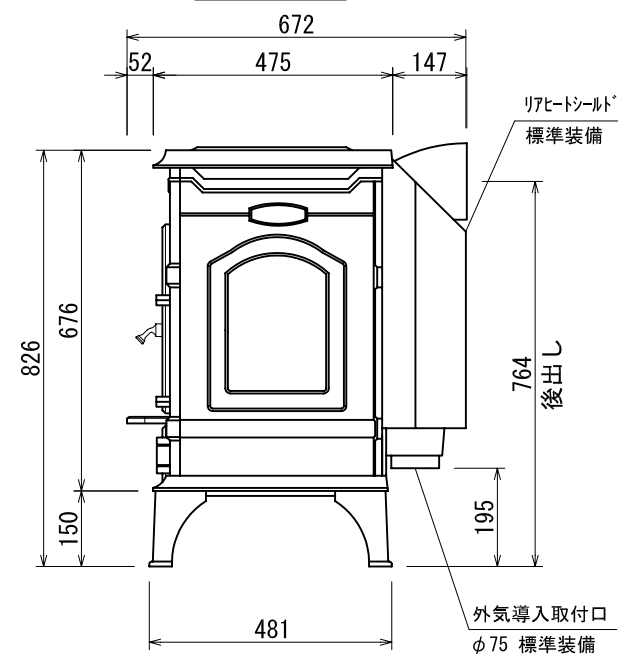
左側面図



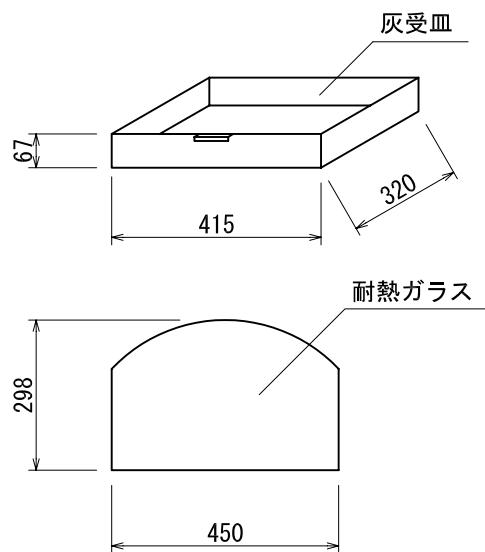
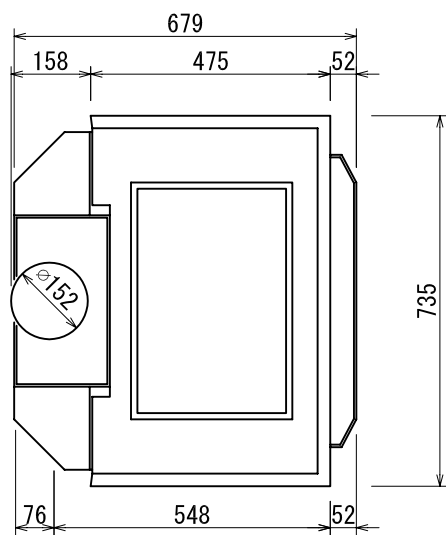
正面図



右側面図



上面図



仕様

重量	218kg
最大熱出力	17600kcal
最大薪長さ	61cm
平均暖房面積	93~223㎡
燃焼方式	リーンバーン
使用煙突径	φ152
煙突接続方式	上・後

図面名	FA249 エンライト/ラージ 詳細図
縮尺	1/15
ダッチウエストジャパン株式会社	