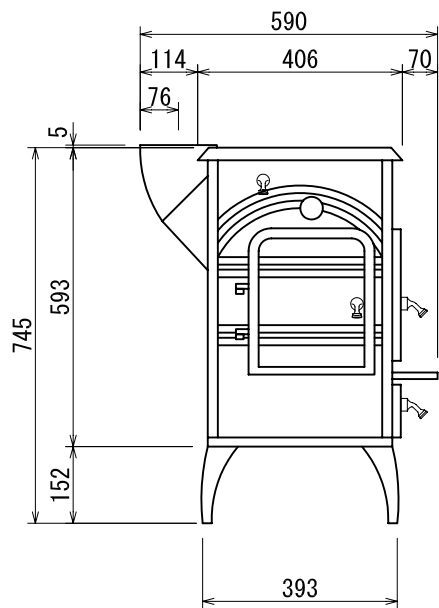
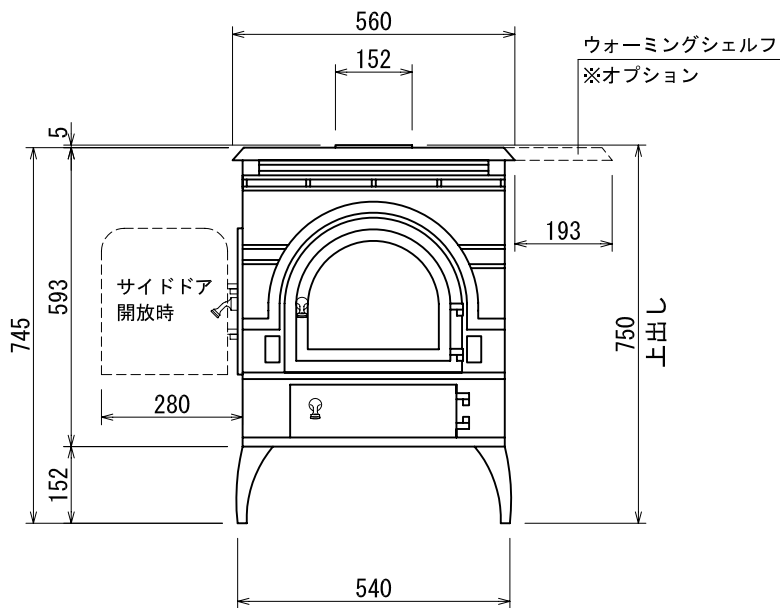


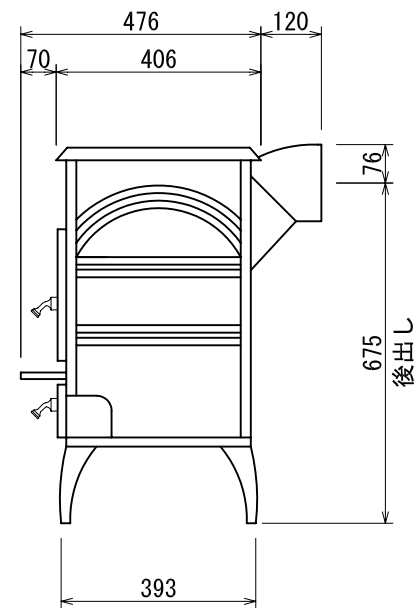
左側面図



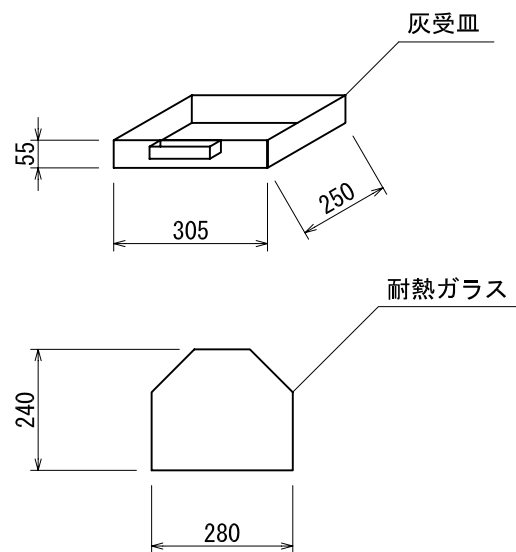
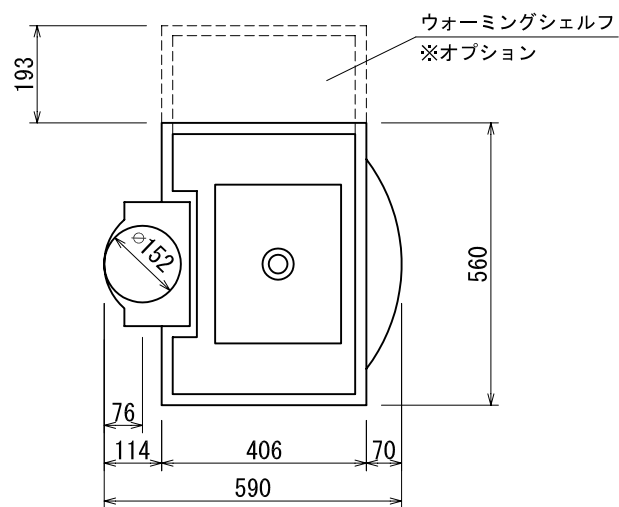
正面図



右側面図



上面図



仕様

重量	172kg
最大熱出力	8800kcal
最大薪長さ	48cm
平均暖房面積	65~126㎡
燃烧方式	キャタリティック
使用煙突径	φ152
煙突接続方式	上・後

図面名	FA225 スモールコンベクションヒーター詳細図
縮尺	1/15
ダッチウエストジャパン株式会社	