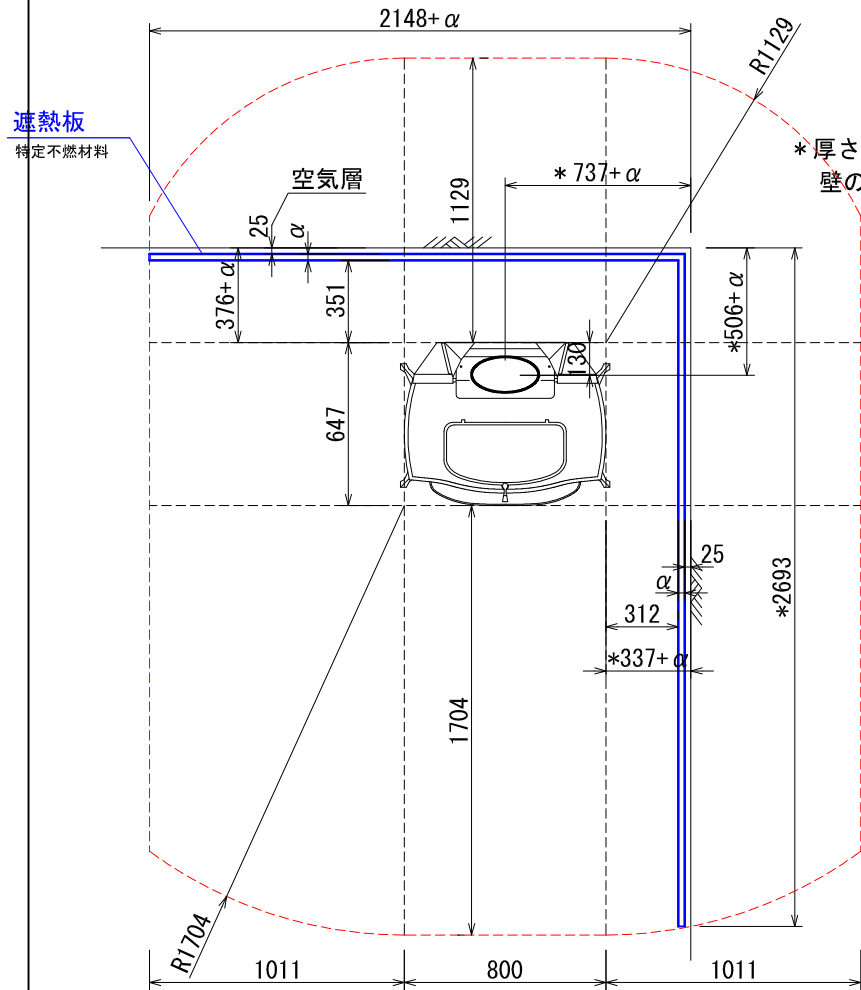


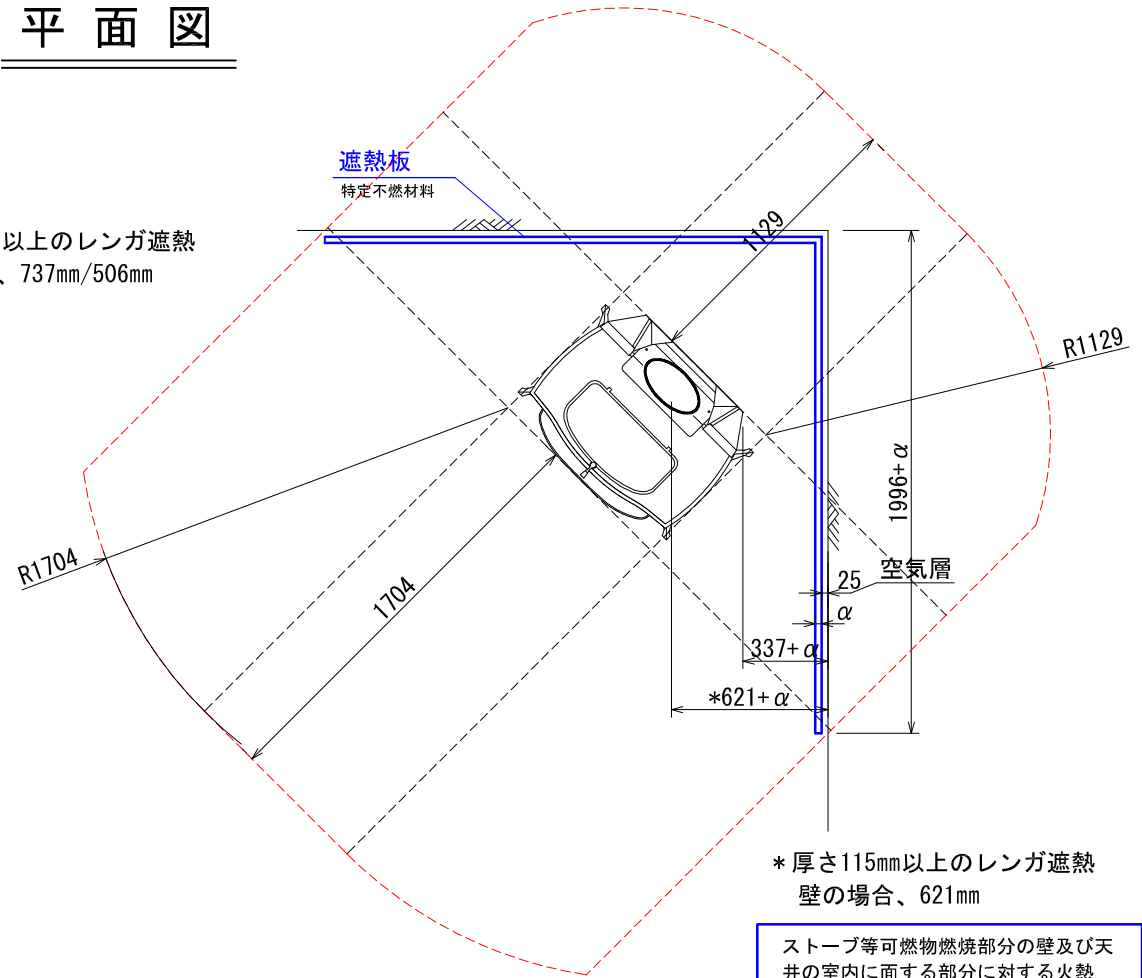
**\*ストーブ等可燃物燃焼部分**

ストーブの輻射熱・対流熱により燃焼する可能性のある範囲を表す。

# 平面図



\*厚さ115mm以上のレンガ遮熱壁の場合、737mm/506mm



\*厚さ115mm以上のレンガ遮熱壁の場合、621mm

\*: αは厚さ115mm以上のレンガ以外の不燃材遮熱壁の厚みを差します。該当するレンガを使用した場合、離隔距離の1/3が内装壁面までの最少距離となります。

ストーブ等可燃物燃焼部分の壁及び天井の室内に面する部分に対する火熱（輻射熱・対流熱）の影響が有効に遮熱遮断されている場合、室全体における壁・天井の内装仕上げについては、難燃材料又は木材等で仕上げる事が出来ます。

VC:#1975 DEFIANT

内装制限告示内容に基づくストーブ遮熱寸法と離隔距離一覧

A v		A h	H s		
側面	正面		側面	正面	背面
404,544mm <sup>2</sup>	504,304mm <sup>2</sup>	517,600mm <sup>2</sup>	1011mm	1704mm	1129mm

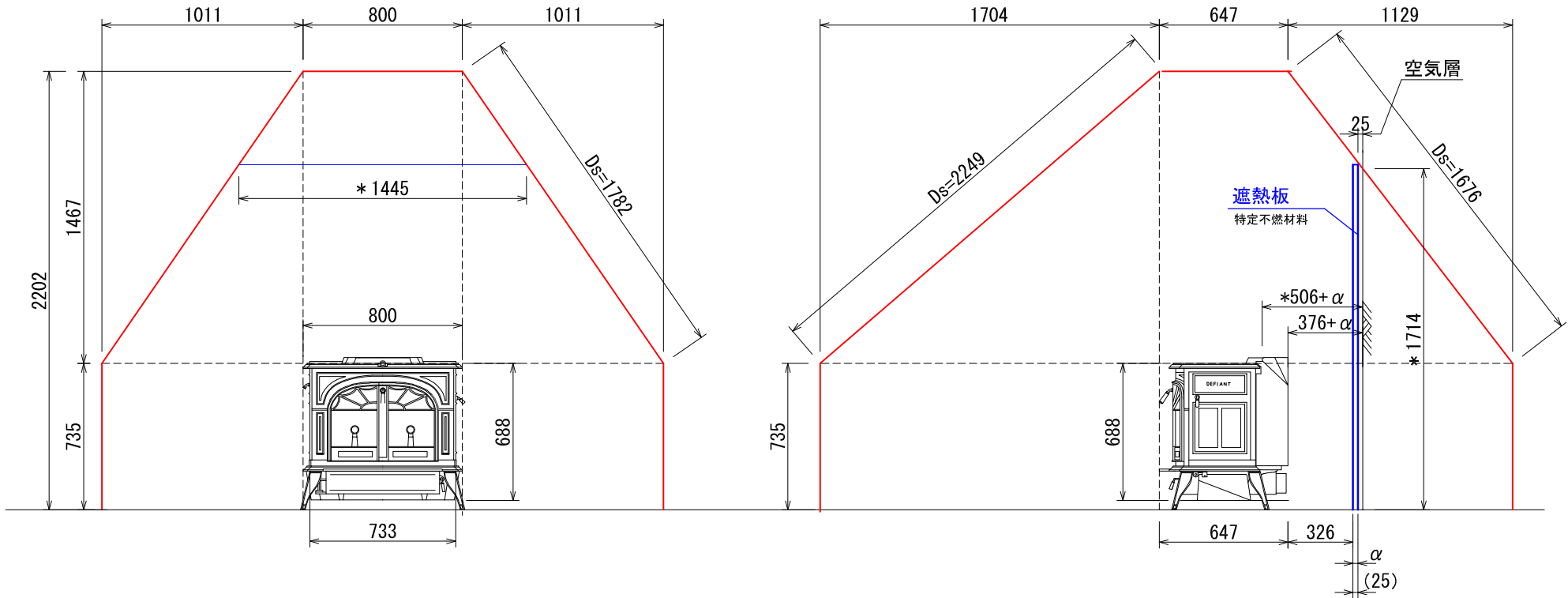
Av=ストーブ鉛直投影面積    Ah=ストーブ水平投影面積    Ls=ストーブ等可燃物燃焼水平距離    Hs=ストーブ等可燃物燃焼垂直距離  
Ds=ストーブ等可燃物燃焼基準距離

図面名	#1975 DEFIANT 内装制限告示内容に基づく設置図面
縮尺	1/30
ダッチウエストジャパン株式会社	

**\*ストーブ等可燃物燃焼部分**

ストーブの輻射熱・対流熱により燃焼する可能性のある範囲を表す。

# 立、側面図



\*: αは115mm厚以上のレンガ以外の不燃材遮熱壁の厚みを差します。  
 該当するレンガを使用した場合、離隔距離の1/3が内装壁面までの  
 最少距離となります。よって遮熱壁必要高さは遮熱壁の厚みに  
 よって前後します。

ストーブ等可燃物燃焼部分の壁及び天井の室内に面する部分に対する火熱  
 (輻射熱・対流熱)の影響が有効に遮  
 熱遮断されている場合、室全体におけ  
 る壁・天寿の内装仕上げについては、  
 難燃材料又は木材等で仕上げる事が  
 出来ます。

## VC:#1975 DEFIANT 内装制限告示内容に基づくストーブ遮熱寸法と離隔距離一覧

A v		A h	H s			
側面	正面	側面	正面	背面		
404,544mm <sup>2</sup>	504,304mm <sup>2</sup>	517,600mm <sup>2</sup>	1011mm	1704mm	1129mm	1467mm

Av=ストーブ鉛直投影面積 Ah=ストーブ水平投影面積 Ls=ストーブ等可燃物燃焼水平距離 Hs=ストーブ等可燃物燃焼垂直距離  
 Ds=ストーブ等可燃物燃焼基準距離

図面名	#1975 DEFIANT 内装制限告示内容に 基づく設置図面
縮尺	1/30
ダッチウエストジャパン株式会社	

## 内装制限告示内容に基づくストーブ遮熱壁寸法と離隔距離計算表

機種	1975 : DEFIANT	最大熱出力/時間	14,000 Kcal/h 16.3 Kw
		最大熱出力/ 秒	3.89 Kcal/s

Av : ストーブ鉛直投影面積

$$Av \quad (\text{側面}) = 588 \times 688 = 404,544 \text{ mm}^2$$

$$Av \quad (\text{正面/背面}) = 733 \times 688 = 504,304 \text{ mm}^2$$

Ah : ストーブ水平投影面積

$$Ah = (\text{アッシュリッパ、リアヒートシールドを含めた最大奥行き}) \times (\text{最大横幅})$$

$$Ah = 647 \times 800 = 517,600 \text{ mm}^2$$

Ls : ストーブ等可燃物燃焼水平距離

$$Ls \quad (\text{側面}) = 1.59 \times \sqrt{Av(\text{側面})} \quad \cong \quad 1011 \text{ mm}$$

$$Ls \quad (\text{正面}) = 2.4 \times \sqrt{Av(\text{正面/背面})} \quad \cong \quad 1704 \text{ mm}$$

$$Ls \quad (\text{背面}) = 1.59 \times \sqrt{Av(\text{正面/背面})} \quad \cong \quad 1129 \text{ mm}$$

Hs : ストーブ等可燃物燃焼垂直距離

$$Hs = 0.00106 \left( 1 + \frac{1000000}{Ah + 80000} \right) Ah \cong 1467 \text{ mm}$$

Ds : ストーブ等可燃物燃焼基準距離

Ds = 図面を参照ください。

発熱量、15,480kcal/s 以下のストーブ