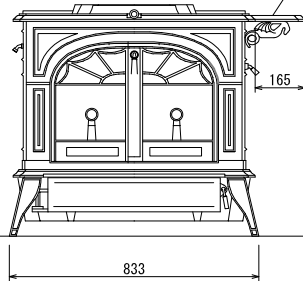


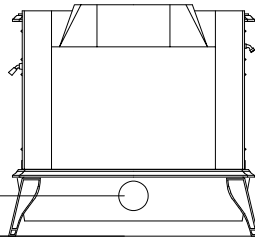
VERMONT CASTINGS

平面図

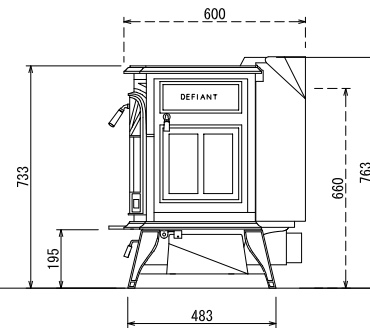
ウオーミング シェルフ
(オプション)



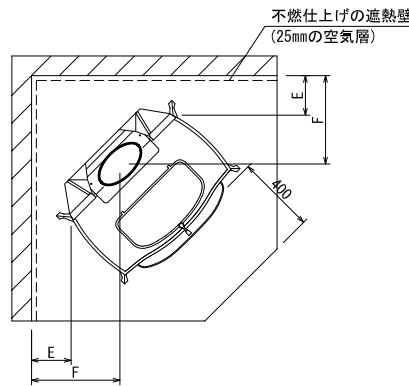
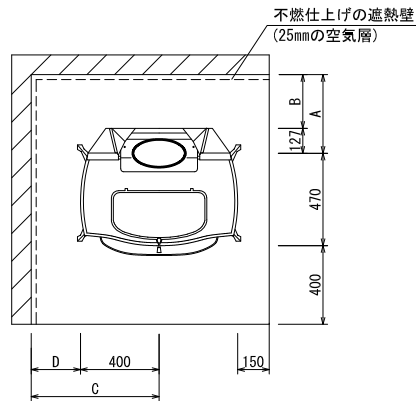
正面図



背面図



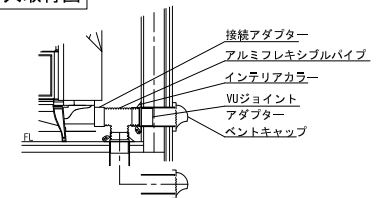
側面図



本体離隔距離図

機種名	デファイアント		
機種色	クランクアップラック	レッド	マジョリカブラック
品番	1975/1975SE	1979/1979SE	1977/1977SE
基本性能	燃焼方式	フレックスバーン	
	最大熱出力 kcal/h (kW)	触媒式	14,000 (16.3)
		非触媒式	14,100 (16.4)
	最大暖房面積 m ² (畳)	260 (157)	
	燃焼効率 %	触媒式	80.0
		非触媒式	71.0
	最大燃焼時間 h	14	
排気煙量 g/h	触媒式	1.1	
	非触媒式	2.3	
最大薪長さ cm	63		
製品規格	幅 mm	800	
	奥行 mm	650	
	高さ mm	733	
	本体重量 kg	235	
煙突仕様	接続煙突径 mm	203	
	煙突接続方向	上・後	
オプション	ウオーミング シェルフ	○	
	リアヒートシールド	標準装備	
	ボトムヒートシールド	標準装備	
	外気導入接続アダプター	標準装備	
	外気導入キット	○	

外気導入取付図



壁仕様	煙突仕様	煙突垂直立上げ仕様 本体離隔距離 (mm)					
		A	B	C	D	E	F
遮熱壁なし	シングル煙突	510	383	930	530	132	380
	二重煙突	510	383	930	530	132	380
遮熱壁あり	シングル煙突	450	323	530	130	132	380
	二重煙突	300	173	530	130	102	350

※遮熱壁とは25mmの空気層を設け、ストーブ設置面から高さ1200mm以上を確保した不燃仕上のことを示します。
 ※床の耐火処理にタイルを使用する場合、ケイカル板(珪酸カルシウム板)12mmを敷き込む必要があります。
 ※ストーブ前方の可燃物までの離隔距離は、本体ガラス面より1220mm以上を確保してください。
 ※室内の気圧が負圧にならないよう、換気量に応じた吸気口を設置してください。
 ※本体離隔距離はメーカー推奨値となります。