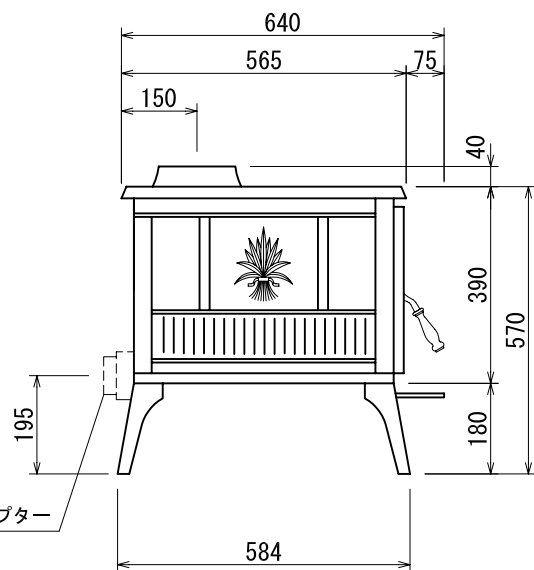
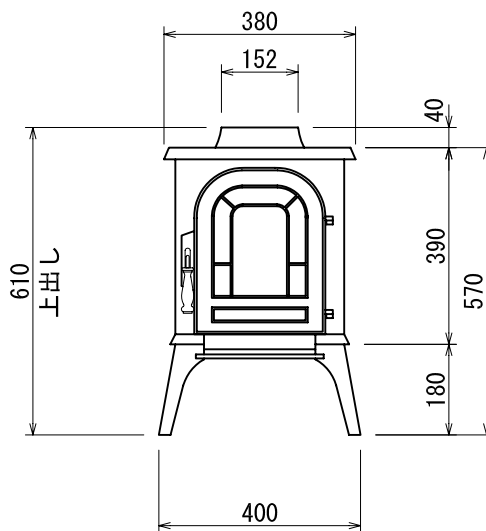


左側面図

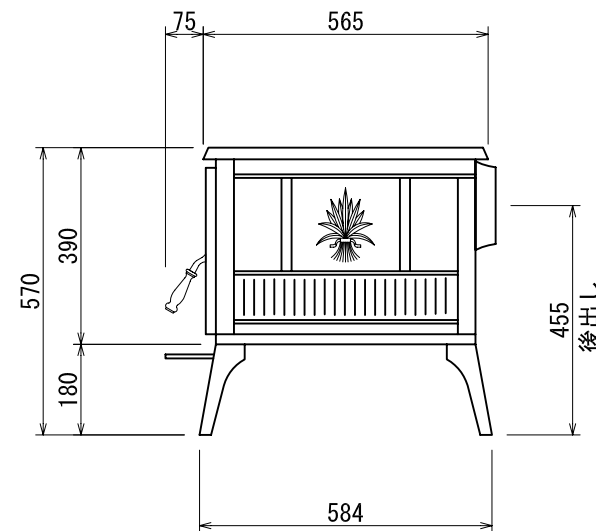


外気導入接続アダプター
オプション φ75

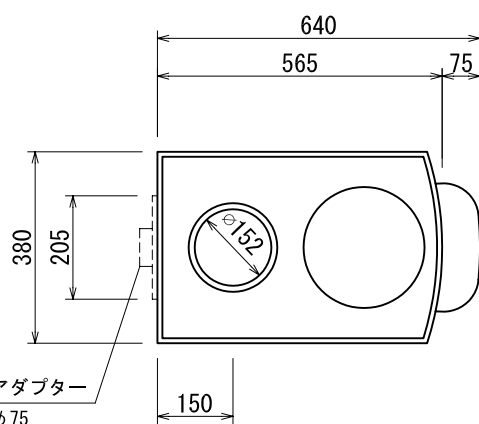
正面図



右側面図

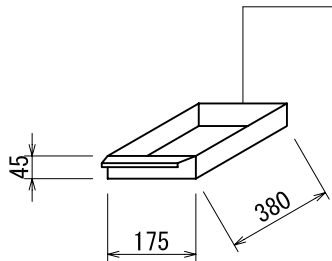


上面図

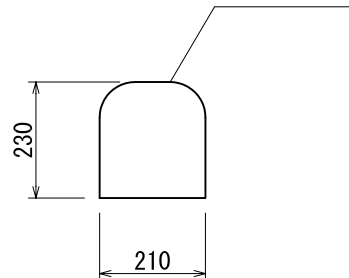


外気導入接続アダプター
オプション φ75

灰受皿



耐熱ガラス



仕様

重量	113kg
最大熱出力	6800kcal
最大薪長さ	40cm
平均暖房面積	49~93㎡
燃烧方式	クリーンバーニング
使用煙突径	φ152
煙突接続方式	上・後

図面名	プリマス詳細図
縮尺	1/15
ダッチウエストジャパン株式会社	